

BlechCAD2.0

Speziell komplizierte Berechnungen in kürzester Zeit.



Vorteile im Überblick

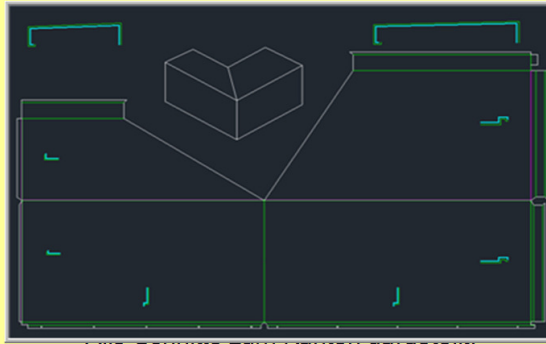
Absolut einfache Eingabe mit Knicken
Eingabemodul für Reihenstanzungen
Alle Berechnungen sind Praxisorientiert
Bleche automatisch mit Schnitten und Kantbalken
Bereinigte Abwicklung für NC

Blechbeispiele mit aufwendigen Berechnungen
Standard 3D Programme sind bis Blechdicke 1 mm
auch korrekt, aber im Fassadenbau liegt die übliche
Blechdicke bei 1-4 mm

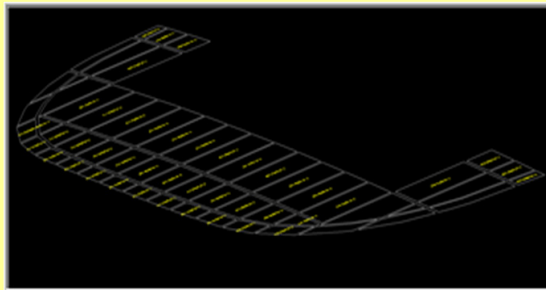
!Besondere Stärke im Programm!

by IMC Software

Ein weiteres Beispiel der Vielfalt des Programms



Besondere Erweiterung sind Mehrfachbleche.
Jedes Blech wird mit der vorgegeben Abwicklung
nach der Auswahl der einzelnen Bleche berechnet.



Es geht einfach in der Praxis darum, nur das
nötigste eingeben zu müssen um sehr schnell
fertigen zu können.

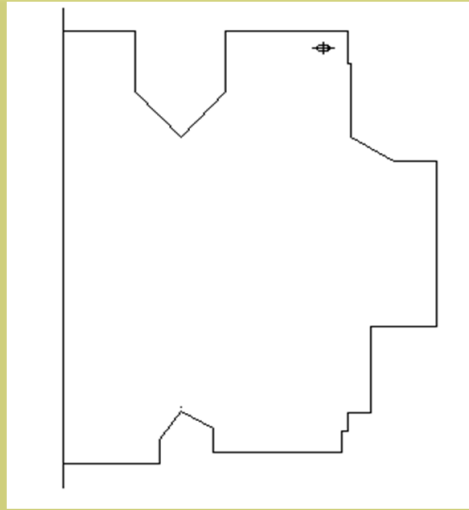
In Deutschland werden pro Jahr
1 Million Bleche mit BlechCAD gerechnet
und gefertigt



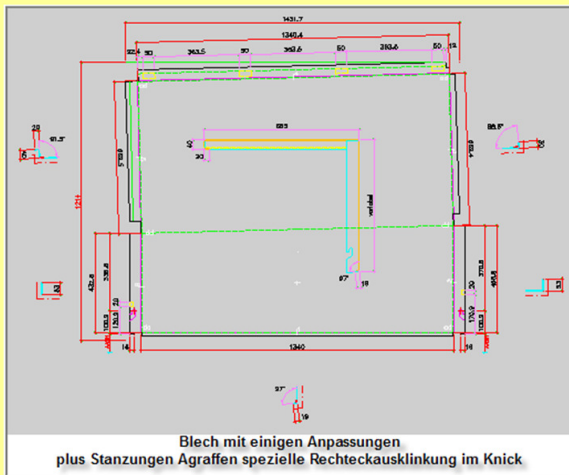
Dipl. Ing. Manfred Caspari
Altkönigstr. 35 61267 Neu-Anspach
Tel: +49(0)6081-966498

www.imc-software.de

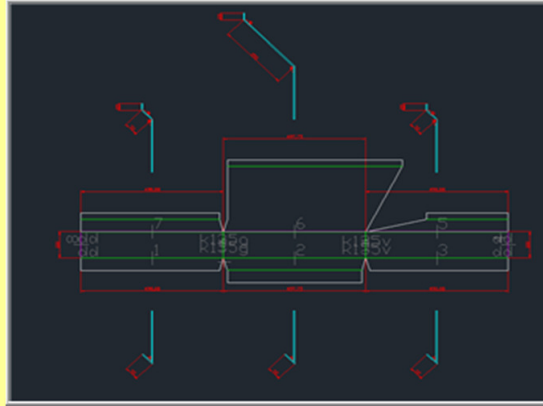
Komplizierte Eckberechnung nach eigenen Formeln



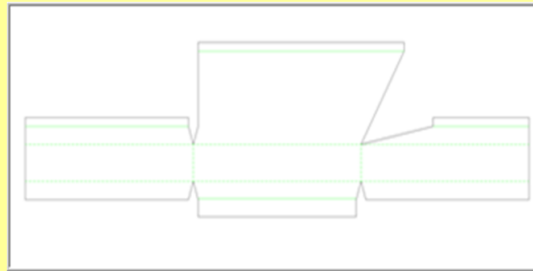
Weiteres Beispiel mit BlechCAD 2.0



Beispiel des in 3D dargestellten Bleches



Hier die Abwicklung für den Nibbler oder Laser mit Kantlinien zur Kontrolle



Alle Bleche werden in dem Moment gerechnet wenn die Kantbank feststeht, auf der gefertigt wird. Die dann benutzten Tabellenabzugswerte sind für die Berechnung der gestreckten Länge sowie die Ecken in Abhängigkeit dieser Faktoren von entscheidendem Unterschied zu StandardCAD. sehr speziellen Ecken im Fassadenbau.

Das gilt für besonders große Projekte wie das



Airrail Center in Frankfurt Flughafen

Aber genauso wie für jede komplexe Dachecke wo nur Sie spezialisiert sind.